

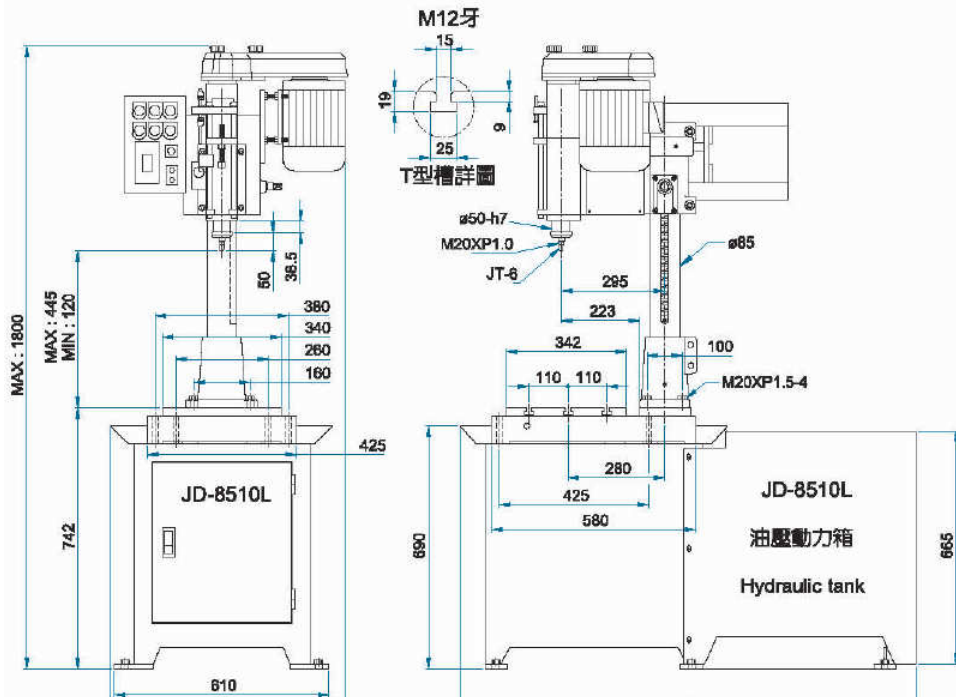
JD-8510

鑽孔機
DRILLING MACHINE

鑽孔行程
DRILLING STROKE

最大鑽孔
MAX. DRILLING

軟材 SOFT METAL



規格表 / Specification

機種 Model	規格 Specification	主軸最大行程 Main spindle max. stroke (mm)	切削行程 Drilling stroke (mm)	鑽孔能力 Drilling hole capacity (mm)	主軸前端形狀, 選一種 The shape of the front surface of main spindle, option one (mm)	主軸端和台之距離 Distance between the main spindle and the table (mm)	工作台尺寸 Working table size (mm)	馬達 Motor	主軸迴轉數 Main spindle speed (R.P.M)		鑽孔動力 Drilling power (kg/cm ²)	裝箱尺寸 Packing dimension (cm)	淨重 Net Weight (kg)	毛重 G. Weight (kg)
									50HZ	60HZ				
JD-8510	85	標準Standard 25 加長Extension 50	標準Standard 25 加長Extension 50	ø1 ~ ø10	ER-20 JT-6 配多軸器 With multi-spindle	120 x 445	340 x 340	2HP x 2P x 4P	696	835	空壓 Pneumatic 5	102x82x129	218	278
JD-8510H									999	1198				