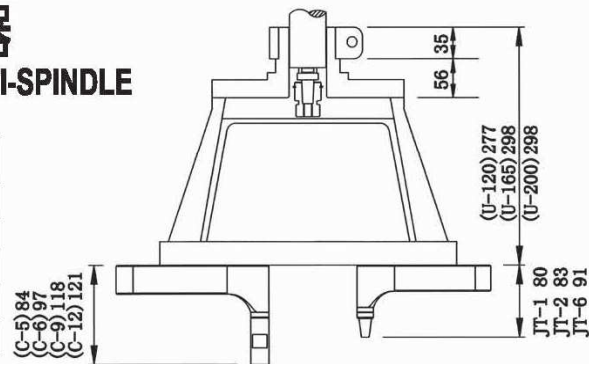


UR型圓形多軸器 UNIVERSAL-ROUND TYPE MULTI-SPINDLE HEAD

UR型圓形多軸器 UR TYPE ROUND MULTI-SPINDLE

圓形多軸器(mm)	底框外徑尺寸(mm)
UR-120	φ-245
UR-165	φ-288
UR-200	φ-340
UR-250	φ-390
UR-300	φ-438



規格表 / Specification

型式 Model	筒夾規格 Collet	最大鑽孔能力 Maximum Drilling Capacity		最小距離(二軸間) Lowest Distance		最大軸心範圍(最大直徑) Max. Range of Centers	軸數 Spindle
UR-100	C-5 C-9	5.0	8.0	13	29	φ120	2-8
UR-120	C-6	6.0		20			
UR-165	C-5 C-9	5.0	8.0	13	29	φ165	3-10
	C-6 C-12	6.0	11(強力型 Heavy duty type)	20	29		
UR-200	C-5 C-9	5.0	8.0	13	30	φ200	4-12
	C-6 C-12	6.0	11(強力型 Heavy duty type)	20	30		
UR-250	C-5 C-9	5.0	8.0	13	30	φ250	4-16
	C-6 C-12	6.0	11(強力型 Heavy duty type)	20	30		
UR-300	C-5 C-9	5.0	8.0	13	30	φ300	4-16
	C-6 C-12	6.0	11(強力型 Heavy duty type)	20	30		
US100x165	C-5 C-9	5.0	8.0	13	29	100x165	3-10
	C-6 C-12	6.0	11(強力型 Heavy duty type)	20	29		
US120x200	C-5 C-9	5.0	8.0	13	29	120x200	4-12
	C-6 C-12	6.0	11(強力型 Heavy duty type)	20	29		
US120x300	C-5 C-9	5.0	8.0	13	29	120x300	6-14
	C-6 C-12	6.0	11(強力型 Heavy duty type)	20	29		
US170x300	C-5 C-9	5.0	8.0	13	30	170x300	6-16
	C-6 C-12	6.0	11(強力型 Heavy duty type)	20	30		
US170x490	C-5 C-9	5.0	8.0	13	30	170x490	6-16
	C-6 C-12	6.0	11(強力型 Heavy duty type)	20	30		
US220x380	C-5 C-9	5.0	8.0	13	30	220x380	10-16
	C-6 C-12	6.0	11(強力型 Heavy duty type)	20	30		
US270x330	C-5 C-9	5.0	8.0	13	30	270x330	10-16
	C-6 C-12	6.0	11(強力型 Heavy duty type)	20	30		
US270x480	C-5 C-9	5.0	8.0	13	30	270x480	10-24
	C-6 C-12	6.0	11(強力型 Heavy duty type)	20	30		
US510x610	C-5 C-9	5.0	8.0	13	30	510x610	26-40
	C-6 C-12	6.0	11(強力型 Heavy duty type)	20	30		